

貯法：室温保存
有効期間：検定日時より12日間

日本標準商品分類番号

874300

承認番号

15900AMZ00641000

販売開始

1987年10月

放射性医薬品・脳，甲状腺，唾液腺及び異所性胃粘膜疾患診断薬

放射性医薬品基準過テクネチウム酸ナトリウム（^{99m}Tc）注射液ジェネレータ処方箋医薬品^注メジテック[®]MEDITEC[®] Generator

注) 注意—医師等の処方箋により使用すること

®：登録商標

3. 組成・性状

3.1 組成

本品は、モリブデン酸塩（⁹⁹Mo）をガラスカラムに充てんしたアルミナに吸着させ、これに過テクネチウム酸ナトリウム（^{99m}Tc）注射液を溶出させるために必要な装置及び不必要な被曝を避けるための十分なしゃへい装置を合わせたものである。本品中のモリブデン-99とテクネチウム-99mが放射平衡にあるとき、本品のカラムに日局生理食塩液を通じることにより、検定日時において、それぞれ表示される量の過テクネチウム酸ナトリウム（^{99m}Tc）注射液を溶出することができる。

販売名	メジテック	
有効成分	ジェネレータユニット 1個中 過テクネチウム酸ナトリウム（ ^{99m} Tc）（検定日時において） 1.85GBq	ジェネレータユニット 1個中 過テクネチウム酸ナトリウム（ ^{99m} Tc）（検定日時において） 2.78GBq
有効成分	ジェネレータユニット 1個中 過テクネチウム酸ナトリウム（ ^{99m} Tc）（検定日時において） 3.7GBq	ジェネレータユニット 1個中 過テクネチウム酸ナトリウム（ ^{99m} Tc）（検定日時において） 5.55GBq
有効成分	ジェネレータユニット 1個中 過テクネチウム酸ナトリウム（ ^{99m} Tc）（検定日時において） 7.4GBq	ジェネレータユニット 1個中 過テクネチウム酸ナトリウム（ ^{99m} Tc）（検定日時において） 11.1GBq

構成品	本品は次のものから構成される。
	<ul style="list-style-type: none"> ジェネレータユニット 1個（各包装単位共） バイアル入り日局生理食塩液 5mL 5バイアル（各包装単位共） 10mL又は15mL 応需（必要に応じ組み合わせて添付） コレクションバイアル（減圧） 5mL用 5バイアル（各包装単位共） 10-15mL用 応需（必要に応じ組み合わせて添付） 溶出用ニードルガードバイアル 1バイアル（各包装単位共）（溶出液流出ニードル側針カバーに装着済） コレクションバイアル用鉛シールド 1個（各包装単位共）（初回のみ送付）

3.2 製剤の性状

販売名	メジテック
本品の使用方法により、本品から溶出した過テクネチウム酸ナトリウム（ ^{99m} Tc）注射液は次のとおり	
外観	無色澄明の液
pH	4.5～7.0
浸透圧比	約1（生理食塩液に対する比）

4. 効能又は効果

- 脳腫瘍及び脳血管障害の診断
- 甲状腺疾患の診断
- 唾液腺疾患の診断
- 異所性胃粘膜疾患の診断

6. 用法及び用量

・溶出法

I 溶出操作

(1) バイアル入り日局生理食塩液の装着

バイアル入り日局生理食塩液のゴム栓を日局消毒用エタノールで拭き、針カバーを取り除いた生理食塩液流入ニードルにしっかりとさしこむ。

(2) コレクションバイアルの装着

1) コレクションバイアルをコレクションバイアル用鉛シールドに入れる。

2) コレクションバイアルのゴム栓を日局消毒用エタノールで拭き、針カバーを取り除いた溶出液流出ニードルにさしこむ。

以上の操作により溶出が始まり、30～90秒で溶出は完了する。溶出後は、速やかに次の処置しておく。

II 溶出後の処置

溶出用ニードルガードバイアルのゴム栓（溶出液流出ニードル側針カバーの中央のゴム栓）を日局消毒用エタノールで拭き、コレクションバイアルをはずして溶出液流出ニードルにさしこむ。

注意：空になった生理食塩液のバイアルは、次回の溶出まで取りはずさない。

III 再溶出

空の生理食塩液のバイアルをはずし、新しいバイアル入り日局生理食塩液のゴム栓を日局消毒用エタノールで拭き、生理食塩液流入ニードルにさしこむ。その後、溶出用ニードルガードバイアル（溶出液流出ニードル側針カバー）をはずし、前述の「I 溶出操作（2）」と同様にして溶出する。

・投与法

〈脳シンチグラフィ〉

通常、成人には74~740MBqを静注し、静注後10~30分までに（やむを得ず経口投与の場合は1~2時間後に）被検部のシンチグラムを得る。

〈甲状腺シンチグラフィ／甲状腺摂取率測定〉

通常、成人には74~370MBqを静注し、静注後被検部のシンチグラムを得る。同時に甲状腺摂取率を測定する場合には、投与量のカウントと被検部のカウントの比から甲状腺摂取率を測定する。また、7.4~74MBqを静注することにより、甲状腺摂取率のみを測定することもできる。

〈唾液腺シンチグラフィ／RI シアログラフィ〉

通常、成人には185~555MBqを静注し、静注後被検部のシンチグラムを得る。必要に応じ、唾液分泌刺激物による負荷を行い、負荷後のシンチグラムを得る。また、時間放射能曲線を作成することにより、RI シアログラフィを得ることもできる。

〈異所性胃粘膜シンチグラフィ〉

通常、成人には185~370MBqを静注し、静注後被検部のシンチグラムを得る。

投与量は、年齢、体重により適宜増減する。

8. 重要な基本的注意

診断上の有益性が被曝による不利益を上回ると判断される場合にのみ投与することとし、投与量は最小限度にとどめること。

9. 特定の背景を有する患者に関する注意

9.5 妊婦

妊婦又は妊娠している可能性のある女性には、診断上の有益性が被曝による不利益を上回ると判断される場合にのみ投与すること。

9.6 授乳婦

診断上の有益性及び母乳栄養の有益性を考慮し、授乳の継続又は中止を検討すること。授乳中の女性は投与後少なくとも3日間は授乳しない方が良いとの報告がある¹⁾。

9.7 小児等

小児等を対象とした臨床試験は実施していない。

9.8 高齢者

患者の状態を十分に観察しながら慎重に投与すること。一般に生理機能が低下している。

14. 適用上の注意

〈効能共通〉

14.1 薬剤投与時の注意

膀胱部の被曝を軽減させるため、撮像前後できるだけ患者に水分を摂取させ、排尿させること。

〈脳シンチグラフィ〉

14.2 診断上の注意

脳シンチグラフィを行う場合、脳底部及び後頭蓋窩の腫瘍については、シンチグラム読影が困難な場合がある。

16. 薬物動態

16.3 分布

16.3.1 過テクネチウム酸 ($^{99m}\text{TcO}_4^-$) は静脈内投与後、速やかに血中から消失し、甲状腺、唾液腺及び胃粘膜に特異

的に集積する。その後、腎から尿へ及び腸から糞への2つのルートで体外へ排泄される^{2,3)}。

16.3.2 吸収線量

MIRD法により算出した吸収線量は次のとおりである⁴⁾。

	吸収線量 (mGy/37MBq)
全身	0.11
甲状腺	1.3
胃	0.51
大腸上部	1.2
大腸下部	1.1
膀胱壁	0.85
赤色骨髄	0.17
卵巣	0.30
精巣	0.09

吸収線量値は、抑制剤 (NaClO_4 , KClO_4 , I_2) で前処置されていない被検者の活動時における値である。

16.5 排泄

静脈内投与後1日で約30%が尿中に排泄され、それ以後尿中への排泄はわずかである。一方、その時期から糞中排泄が次第に増えはじめ、投与後8日には投与量の約60%が糞中に排泄される³⁾。

17. 臨床成績

17.1 有効性及び安全性に関する試験

本品が有効であるとされている適応症は以下のとおりである⁵⁻¹⁰⁾。

- ・脳腫瘍及び脳血管障害（髄膜腫、神経膠芽細胞腫、転移性腫瘍、脳動静脈奇形、硬膜下血腫、他）
- ・甲状腺疾患（甲状腺機能亢進症、び慢性甲状腺腫、結節性甲状腺腫、甲状腺腫瘍、他）
- ・唾液腺疾患（シェーグレン症候群、唾液腺腫瘍、他）
- ・異所性胃粘膜疾患（メッケル憩室、他）

18. 薬効薬理

18.1 測定法

本剤の有効成分に含まれる放射性核種から放出される放射線（ガンマ線）が核医学検査装置により計数化又は画像化される。

18.2 集積機序

本品から溶出される過テクネチウム酸 ($^{99m}\text{TcO}_4^-$) は、血液-脳関門 (blood brain barrier : BBB) を通過しないため、過テクネチウム酸 ($^{99m}\text{TcO}_4^-$) を投与したときの脳シンチグラム像は、健常人では脳実質に放射能の集積がない cold area として描出される。しかし、脳腫瘍のような BBB 障害患者ではこれを通過して腫瘍組織に高濃度に集積するのでその部分が hot spot として描出される^{11,12)}。また、病巣部における組織血管床の増加、即ち病巣内血液量の増加、腫瘍その他の病的組織内の血管壁の構造と機能の異常による透過性の亢進、病的組織内の細胞外液腔の増大、pinocytosis, carrier transport, passive diffusion, 腫瘍細胞などの代謝と関連した能動的な RI の取込み、その他の機構で取り込まれると考えられる¹³⁾。

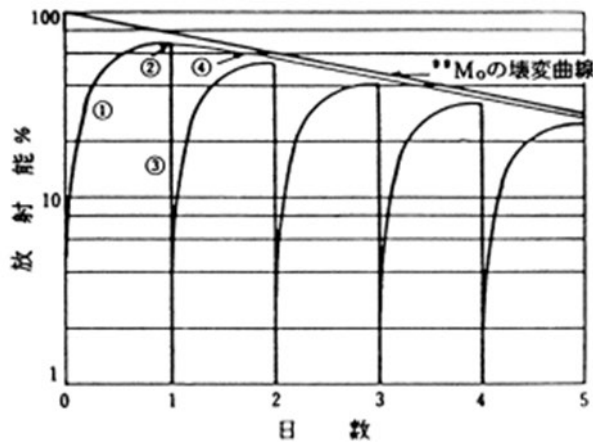
その他、本品から溶出される過テクネチウム酸 ($^{99m}\text{TcO}_4^-$) は甲状腺、唾液腺、胃粘膜等にも集積する。

19. 有効成分に関する理化学的知見

19.1 過テクネチウム酸ナトリウム (^{99m}Tc)

核物理学的特性 (^{99m}Tc として) :

- ・物理的半減期：6.0067 時間
- ・主 γ 線エネルギー：141keV (89.1%)
- ・ ^{99}Mo の壊変及び ^{99m}Tc の生成



- ① ^{99}Mo の壊変に伴い ^{99m}Tc が生成する。
- ② 平衡に達する (^{99m}Tc の最高値)。
- ③ 生理食塩液で ^{99m}Tc のみ溶出される。
- ④ 過渡平衡の状態

20. 取扱い上の注意

本剤は、医療法その他の放射線防護に関する法令、関連する告示及び通知等を遵守し、適正に使用すること。

22. 包装

1. 85GBq (ジェネレータユニット×1 個),
2. 78GBq (ジェネレータユニット×1 個),
3. 7GBq (ジェネレータユニット×1 個),
5. 55GBq (ジェネレータユニット×1 個),
7. 4GBq (ジェネレータユニット×1 個),
11. 1GBq (ジェネレータユニット×1 個)

23. 主要文献

- 1) Vagenakis AG, et al. : J Nucl Med, 1971 ; 12 : 188
- 2) McAfee JG, et al. : J Nucl Med, 1964 ; 5 : 811-827
- 3) Beasley TM, et al. : Health Physics, 1966 ; 12 : 1425-1435
- 4) MIRD/Dose Estimate Report No. 8, J Nucl Med, 1976 ; 17 : 74-77
- 5) 半田肇, 他 : 脳と神経, 1969 ; 21 : 43-51
- 6) 渡辺克司, 他 : 日本医学放射線学会雑誌, 1970 ; 30 : 555-565
- 7) 有光哲雄, 他 : 脳と神経, 1975 ; 27 : 1279-1285
- 8) 久田欣一, 編 : 最新核医学, 金原出版, 東京, 1982 ; 101, 158, 302, 307
- 9) 久田欣一, 他編 : 最新臨床核医学, 金原出版, 東京, 1986 ; 67, 121, 397, 408
- 10) 鳥塚莞爾, 編 : 新核医学, 金芳堂, 京都, 1982 ; 151, 181, 365
- 11) 久田欣一, 他編 : 最新臨床核医学, 金原出版, 東京, 1986 ; 68
- 12) 第 15 改正日本薬局方解説書, 廣川書店, 東京, 2006 ; C-908

13) 半田譲二, 他 : 核医学大系 6, 実業公報社, 1976 ; 5

24. 文献請求先及び問い合わせ先

日本メジフィジックス株式会社
メディカルインフォメーション担当
〒136-0075 東京都江東区新砂 3 丁目 4 番 10 号
0120-07-6941 (フリーダイヤル)

26. 製造販売業者等

26.1 製造販売元

日本メジフィジックス株式会社
東京都江東区新砂 3 丁目 4 番 10 号

参考情報

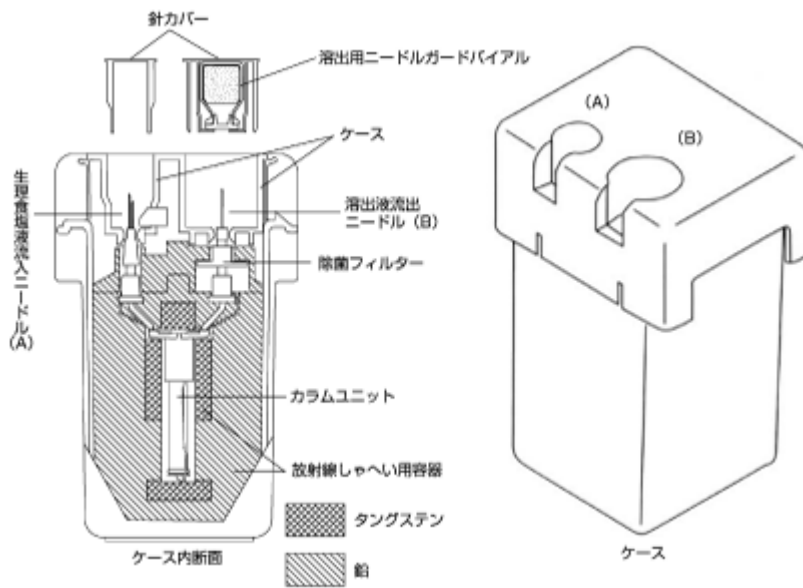


図 ジェネレータユニット